

Kombination von Gas- und Schockdetektoren

Die PE-KAYO-Serie wurde speziell für Öl- und Gasstationen entwickelt, da sie mehrere Funktionen hat. Der Detektor verfügt über einen speziellen Beschleunigungssensor-Chip, der physikalische Stöße an der Stelle, an der das Gerät installiert ist, zusammen mit Gasmessfunktionen überwacht. Er kann einen Alarm auslösen, um den Gas- und Ölfluss zu unterbrechen, wenn ein Auto oder LKW den Detektor oder die montierte Welle berührt.

Vertrauenswürdige Zertifizierung

Die ortsfesten Gaswarngeräte der PROSENSE "PE-KAYO" Serie sind nach ATEX/IECEx zertifiziert.

Ex-geschützte Sicherheit

Die kontinuierliche Messung von explosiven Gasen erfolgt dank des ex-geschützten Gehäuses sicher in explosionsgefährdeten Bereichen.

Kosteneffiziente Lösungen

Die "PE-KAYO" Serie bietet kostengünstige Lösungen für die Öl- und Gasindustrie.

Robust und langlebig

"PE-KAYO" funktioniert perfekt unter rauen Umgebungsbedingungen mit der Schutzklasse IP65.

Genauere Messwerte

Langlebige katalytische Sensoren bieten zweifellos eine genaue und empfindliche Gasdetektion.

Universelle Ausgänge

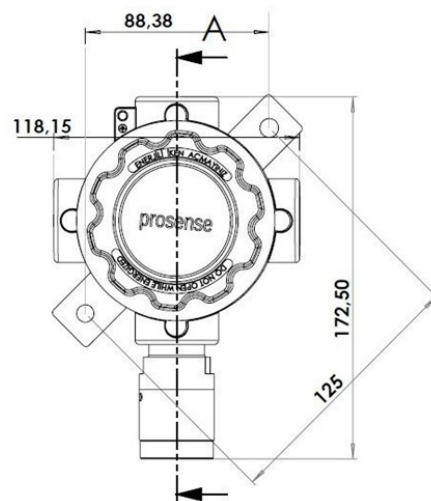
4-20mA Analog-, Modbus RS485 RTU-, Relais- und Spannungsausgänge sind einfach, effizient und universell zu bedienen.

Schnelle Reaktionszeit

Der katalytische Sensor im PE-KAYO bietet eine schnelle Reaktionszeit für die Erkennung brennbarer Gase.

Langlebiger Sensor

Die PE-KAYO-Serie verwendet einen speziellen katalytischen Sensor, der eine lange Lebensdauer hat.



Ausfallsichere Technologie Alarmierung

Die Relais Alarm 1 und Alarm 2 lassen sich einfach auf die Standard-LEL-Werte einstellen. Der Fehlerrelaisausgang zeigt den Fehlerstatus ordnungsgemäß an.

Anwendungen

- LNG/LPG
- Öl&Gas
- Gasverteilerstationen

Optionale Module

- P-3R+: 2 Alarme und 1 Störung (NO/NC einstellbar) Relaisausgangskarte.

Spezifikationen	P-XY12PEK
Sensorelemente	Katalytisch
Bewegungssensor	3 Achsen (3D-Beschleunigungsmesser)
Ausgangssignal	4-20mA Analog Modbus RS485 RTU
Sensor-Aufwärmzeit	60sec
Ansprechzeit (T90)	<15sec
Messgenauigkeit	%±1
Betriebstemperatur	-40°C ~ +70°C
Luftfeuchtigkeit	5 ~ 95%RH Nicht kondensierend
Eingang	Min 10VDC - Max 32VDC - Nennwert24VDC
Leistungsaufnahme	Max.4W
Optionale Relaisausgänge	2 Alarmer (wählbar) und 1 Störung (Alle Relais sind NO/NC einstellbar)
Kabeleinführung	1/2"NPT
Schutzart	IP65
Anschlusskosten	Epoxidharzlackierter Aluminium-Druckguss
Sensorkopf	Vernickeltes Messing
Abmessung/Dimension	172,5x118,15x88mm / 1150gr
ATEX Kennzeichnung	II 2G Ex db IIC T5 Gb
Gefahrenklasse	Zone 1 - Zone 2
Zertifikate	<ul style="list-style-type: none"> •IMQ 19 ATEX 045 X •IECEx IMQ 18.0009X
Normen	<ul style="list-style-type: none"> •IEC EN 60079-0 •IEC EN 60079-1

XY	Gas	Product Code	Sensor Type	Measuring Range
30	LPG	P-3012PEK	Katalytisch	0-100%LEL
31	Methan	P-3112PEK	Katalytisch	0-100%LEL
32	Benzindampf	P-3212PEK	Katalytisch	0-100%LEL
33	n-Butan	P-3312PEK	Katalytisch	0-100%LEL
34	Propan	P-3412PEK	Katalytisch	0-100%LEL

Prosense-Gasdetektoren werden vor der Auslieferung vollständig geprüft und kalibriert. Gaswarngeräte müssen immer routinemäßig gemäß EN 60079-29-2 geprüft und kalibriert werden.